

ИНТЕРЕСНО И НЕСКУЧНО ОБ ЭЛЕКТРОТЕХНИКЕ, БИЗНЕСЕ И ТЕХНОЛОГИЯХ

# Elektr Portal

ЦЕНТРАЛЬНЫЙ ЭЛЕКТРОТЕХНИЧЕСКИЙ ПОРТАЛ

КОНФИГУРАТОР  
ОТ «КОНТАКТОР»

ИНТЕРЕСНЫЕ  
ОБЪЕКТЫ  
LEGRAND

ОБНОВЛЕНИЕ  
ПЛАГИНОВ  
IEK ДЛЯ REVIT



# SHARK

СУПЕРПРОЧНЫЙ  
ГИДРОКОСТЮМ  
ПРОТИВ АКУЛ

# STOP

# SHARK STOP



## АНТИАКУЛИЙ ГИДРОКОСТЮМ

Ученые Университета Флиндерса (Австралия) разработали специальный материал для гидрокостюма Shark Stop, способного противостоять укусам акул. «Броня» против акульих зубов изготовлена из нановолокон сверхвысокомолекулярного полиэтилена, дополненных неопреном. Костюм прошел испытания на поплавках, которые дали «попробовать на зуб» наиболее опасным для людей большим белым акулам.

### ВЫСОКАЯ ПРОЧНОСТЬ

По результатам испытаний материал показал высокую прочность: соотношение прочности к весу превзошло кевлар и сталь соответственно на 50 % и в 8–15 раз. Он уже нашел применение в производстве баллистических щитов.



## СОХРАНИТЬ УДОБСТВО

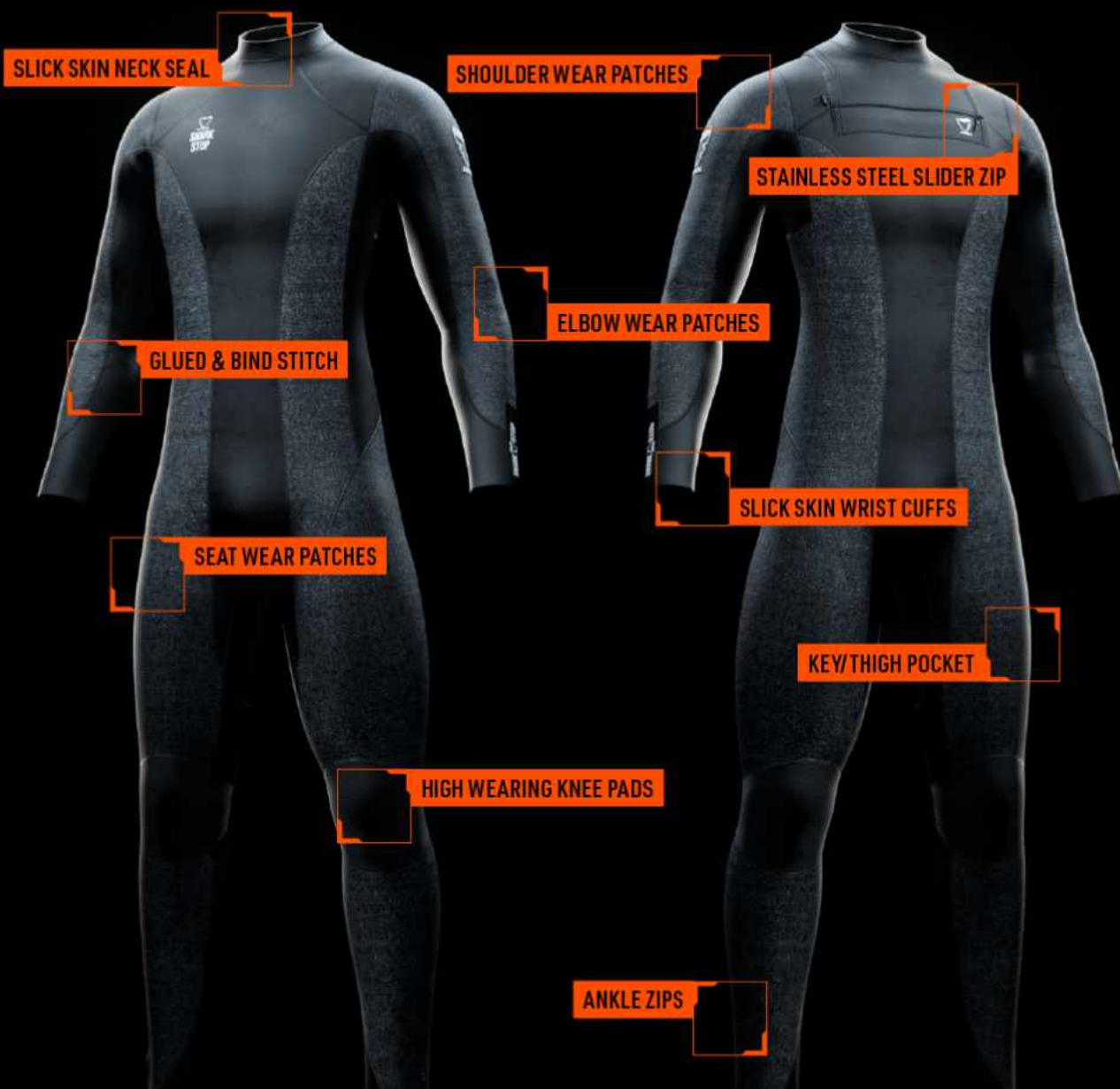
Производитель гидрокостюма — дочерняя компания университета Flinders. Основа костюма — неопрен с наклеенными на него защитными накладками в самых уязвимых для акульих укусов местах. Костюм при толщине от 2 до 7 мм получился чуть тяжелее обычного гидрокостюма из неопрена, но не утратил гибкости.

## НАРОДНЫЙ СБОР ДЕНЕГ

На Kickstarter изделие представлено в версиях для серферов и дайверов. На нем имеются все необходимые для гидрокостюма элементы: карман для ключей, молния из нержавеющей стали и наколенники. Стать будущим обладателем Shark Stop можно уже сейчас за 570 долларов США.

DIVE

SURF

[SHARKSTOP.CO/WETSUITS/](https://sharkstop.co/wetsuits/)

## Legrand Art d'Arnould Epure

### Электроустановочные изделия Legrand — для Дома культуры «ГЭС-2»

Электроустановочные изделия Группы Legrand серии Art d'Arnould Epure установлены в новом Доме культуры «ГЭС-2». Архитектором проекта выступило бюро Renzo Piano Building Workshop (RPBW). Бюро RPBW Architects во главе с итальянским архитектором Ренцо Пьяно проделало большую работу над реставрацией здания, учитывая каждую деталь. Так, для того чтобы обеспечить комфортную подзарядку гаджетов посетителей в любое время, в актовом зале Дома культуры «ГЭС-2» между креслами были установлены лючки Legrand. Для Дома культуры «ГЭС-2» Ренцо Пьяно выбрал электроустановочные изделия Art d'Arnould Epure белого матового цвета от Группы Legrand с круглым цилиндрическим тумблером и металлической пластиной из металла. Они установлены в апартаментах Резиденции (правый ризалит, 3 этаж) и в офисных пространствах (левый ризалит). Все изделия серии Art изготовливаются вручную на фабрике, которой уже более 100 лет. Здесь настоящее ремесло и современные технологии объединены одной целью – сделать каждое изделие особенным и исключительным, по индивидуальному запросу заказчика. Электроустановочные изделия серии Art d'Arnould Epure — это продукция класса Luxe, подходящая для любителей минимализма и современности. Epure — органичное сочетание строгости архитектурных линий, инженерной лаконичности и высокого стиля. Все устройства серии созданы с заботой об экологии: продукция изготавливается вручную и упаковывается в саморазлагающуюся безопасную для окружающей среды упаковку.



## Прибыльный бизнес ЮМЭК

### ЮМЭК вошло в сотню компаний Челябинской области лидеров по объему чистой прибыли за 2020 год

Ведущий производитель электрических изоляторов из стекла, АО «ЮМЭК», увеличил свои показатели на 56 % и переместился на 32 позиции вверх по сравнению с 2019 годом. Отметим, что предприятие не новичок в рейтинге, что подтверждает уверенные стабильные позиции на рынке производства стеклянных изоляторов для линий электропередачи. АО «ЮМЭК» серийно выпускает всю наиболее применяемую энергетиками линейку стеклянных изоляторов в объеме 4 млн штук изоляторов в год. Завод оснащен современным оборудованием ведущих мировых производителей, специализированных технологических линий для стекольной промышленности.

## Конфигурируй!

### «Контактор» обновил инструменты сайта

На сайте АО «Контактор» (бренд Группы Legrand) обновился конфигуратор по подбору выключателей на серии ВА04-36, ВА57-39, ВА50-41 и ВА50-43, а также создан информационный сервис по подбору аналогов. Конфигуратор по выбору выключателей позволяет выбрать необходимый аппарат по следующим критериям: исполнение, номинальное напряжение, установка магнитного и теплового расцепителя, количество свободных вспомогательных контактов, устройство для блокировки положений «вкл/откл» стационарного исполнения, ручной дистанционный привод для оперирования через дверь распределительного устройства выключателем разных исполнений, а также способ присоединения к выводам, климатическое исполнение и напряжение электромагнитного привода и независимого расцепителя. Цель данных инструментов – сократить время на подбор артикула для заказчика. Новые инструменты сайта позволяют подобрать необходимый артикул из перечня наиболее востребованных исполнений и, через указание заданных параметров, получить результат в виде спецификации для заказа.

### Автоматические выключатели

Подбор продукции

Автоматические выключатели

Параметр	ВА50-41К до 1000 А	A3792K до 630 А
Номинальный ток	1000	630
Номинальное напряжение	1140	1140
Количество полюсов	3	3





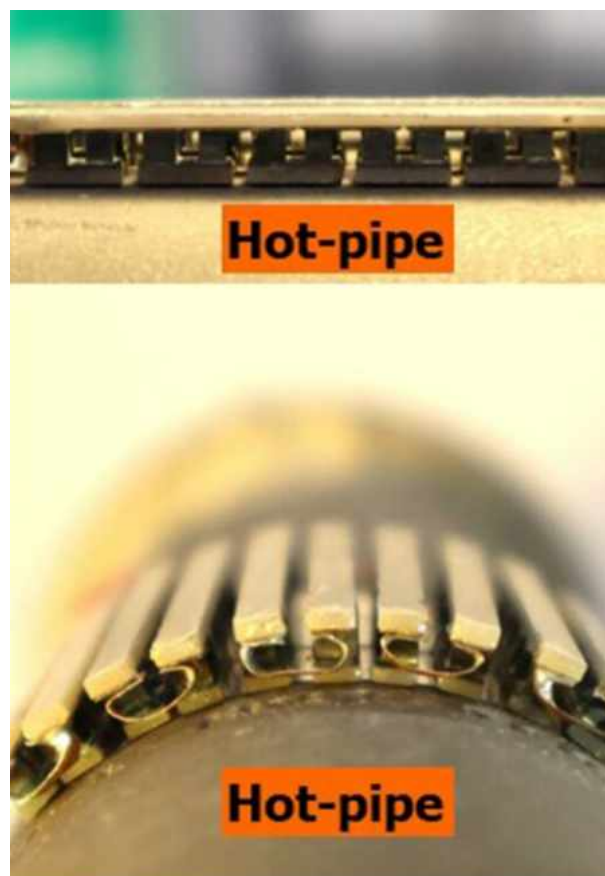
# ЭНЕРГИЯ ИЗ ТРУБЫ

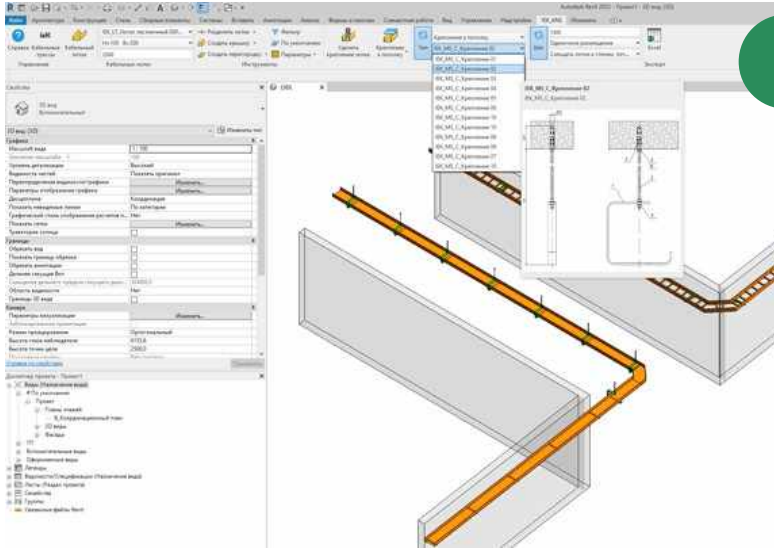


## Гибкий генератор можно обернуть вокруг горячей трубы и получить бесплатную энергию

В Государственном университете Пенсильвании разработали экспериментальный генератор электричества, который использует бесплатное тепло существующих трубопроводов. Также его можно смонтировать на печной трубе, дымоходе или выхлопном устройстве. Во всех случаях тепло не отбирается из системы, не создает на нее дополнительную нагрузку — напротив, с пользой применяется то тепло, которое обычно просто уходит в атмосферу.

Принцип действия термоэлектрического генератора основан на том эффекте, что если создать в пластине материала разницу температур, то электроны устремятся от нагретой стороны к холодной. При этом возникает электрический ток, который тем сильнее, чем выше разница температур. В своих экспериментах американские инженеры добились выработки 56,6 Вт на пластине длиной 76 мм при разнице температур в 570°C — это рекордный показатель для таких устройств. Сама идея подобных генераторов не нова, но в данном случае интересна его конструкция — парные элементы расположены полосами по 6 штук на гибкой подложке, которая связывает воедино 12 полос. Получается нечто вроде манжеты, которую можно обернуть вокруг трубы, чтобы создать максимальный контакт с поверхностью для наиболее эффективного использования тепла. В теории, конструкцию можно масштабировать едва ли не бесконечно и обернуть такими генераторами множество протяженных горячих труб на самых разных промышленных объектах, чтобы извлечь пользу из тепла, которое сейчас расходуется просто так.





## Новая версия плагина МКНС IEK® для Revit

### улучшенный функционал

Специалисты IEK GROUP разработали новую версию плагина для Revit по разделу металлических кабеленесущих систем IEK®. Она отличается рядом достоинств, благодаря которым программа станет наиболее полезной для проектировщиков. В новой версии плагина появились дополнительные опции:

Удобный интуитивно понятный интерфейс.

- Добавлены подробные инструкции, а также подсказки для потребителей.
- Пересмотрен функционал работы с параметрами.
- Разработана база данных оборудования IEK®, позволяющая обновлять информацию в режиме реального времени.
- Изменены шаблоны видов и спецификаций, а также стандартные значения параметров высоты лотка, шага лотка, высоты помещения.
- Устранены критические ошибки.

## Русская зарядка

### Российским владельцам электромобилей стали доступны новые зарядные станции JuiceBox Plus и JuiceBox Pro

С января 2022 года российским владельцам электромобилей стали доступны новые зарядные станции JuiceBox Plus и JuiceBox Pro компании Enel X. Это устройства позволяют быстро, комфортно и безопасно заряжать электромобиль у себя в гараже, частном доме или офисе. JuiceBox представляет собой компактное и интуитивно понятное устройство, которое делает домашнюю зарядку электромобиля надежной, безопасной и экономичной. Зарядные станции JuiceBox будут предлагаться в различных модификациях, позволяющих покупателю выбрать мощность (до 22 кВт), варианты подключения (Wi-fi, сотовая связь) и исполнение (зарядный кабель или розетка). Станции JuiceBox позволяют удаленно ограничивать мощность и планировать сеанс зарядки, например, для экономии на тарифах на электроэнергию. Кроме того, они поддерживают оптимизацию зарядной мощности среди группы станций с учетом профиля потребления основного здания. Зарядные станции JuiceBox производятся с учетом целей Группы Enel по внедрению экономики замкнутого цикла. Они изготовлены из переработанных пластиковых отходов и могут быть отправлены в рециркуляцию, когда их использование будет завершено. Зарядные устройства JuiceBox Plus и Pro можно приобрести у авторизованных партнеров, прошедших обучение и сертифицированных для установки зарядных станций Enel X.



## Рециклинг

### Новый способ утилизации масок превратит их в аккумуляторы

Российские ученые совместно с коллегами из США и Мексики предложили альтернативный способ переработки медицинских масок. Они разработали технологию, благодаря которой из уже использованных масок и лекарственных упаковок можно получить экономичные аккумуляторы. Ученые НИТУ «МИСиС» разработали новую технологию получения экономичных аккумуляторов из использованных медицинских масок и лекарственных упаковок. Решение позволит превратить в сырье отходы, которые сложно утилизировать. По данным исследователей НИТУ «МИСиС», во время пандемии коронавируса жители планеты ежемесячно стали использовать более 130 млрд масок, которые превращаются в сотни тонн полимерных отходов. Новая технология получения экономичных аккумуляторов предполагает использование масок в качестве обложек. Новые батареи, по словам авторов, можно будет использовать в бытовых устройствах, например, в часах или светильниках.







# ПРОФЕССИОНАЛЬНЫЕ ИНСТРУМЕНТЫ ДЛЯ РАЗДЕЛКИ КАБЕЛЯ

Для работы с кабелем  
низкого, среднего, высокого  
напряжения и оптоволоконна

## Кабельный инструмент Alroc в России

Акционерное Общество



**РЭС**  
энергия дела

РУССКИЕ  
ЭНЕРГЕТИЧЕСКИЕ  
СИСТЕМЫ

АО «Русские Энергетические Системы»  
официальный дистрибьютор ALROC в России

**+7(495)979-62-77**  
**sales@rusensys.ru**

АО «РЭС». ИНН 109388, Москва,  
ул. Гурьянова, д.30 офис 308 (м Печатники)



POLYMERPLAST®

Эпизод 1 - История ПВХ

КАК ПВХ ВЫБРАЛСЯ  
ИЗ ПРОБИРКИ?

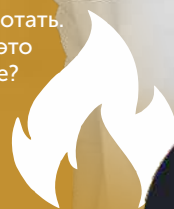
ПОДКАСТ

# Poly- мерный

Документальный подкаст Евгении Амелехиной о том, как разобраться в кабельных полимерах и стать немножечко компаундером. Уровень сложности — легкий, а финальный босс — практически непобедимый. Евгении нужно пройти путь от полного «нуля» до «профессионала», чтобы устроиться на работу в полимерную компанию или на кабельный завод. Получится ли у Евгении понять пластику достаточно, чтобы полноценно работать. Реально ли научиться отличать ТЭП от резины и ЭРП от сшитого полиэтилена? ПВХ - это вредно или сойдет? Какая кабельная оболочка в топе, а что уважают реально в Европе? Слушайте первый сезон «Полимерного подкаста», который мы делаем вместе с Полимерпласт и Полимерхолдинг.

Слушайте на сайте [kabel.fm](http://kabel.fm)

Или вбивайте в поиск «На проводе» «RusCable» и Kabel.FM в приложении для подкастов



▶ Слушайте на Кабель.FM уже сейчас!



## Подкаст «На проводе»

Все разговоры записываются, а все ли они прослушиваются? В подкасте «На проводе» мы испытываем отраслевые компании на умение общаться и вести переговоры по телефону. Обсуждаем новые темы и анализируем ошибки вместе с экспертом программы.



## Аудиоверсия RusCable Review

Еженедельное шоу RusCable Review в аудиоформате. Главные новости кабельного бизнеса, энергетики и электротехники в легком формате с комментариями и эффектами от бесшумной ведущей Елизаветы Коробковой. Делаем новости интересными!



## Аудиоверсия RusCable Live

Каждую пятницу в дневном прямом эфире RusCable Live обсуждаем ключевые новости рынка и общаемся с интересными собеседниками из отрасли. А не дадут заскучать постоянные рубрики «Инспекция по соцсетям» и «Ретроспектива» и интерактив со зрителями из чата эфира.

Слушайте там, где привыкли

RusCable  
**Кабель FM**  
Подкасты о кабельном бизнесе, энергетике и электротехнике

Слушать  
в Google Подкастах

Слушайте  
ВКонтакте

Послушайте на  
Яндекс Музыке



Марка

# ВБШвнг(А)-LS

ТУ 16.К71-310-2001



УК «КАВКАЗКАБЕЛЬ»

— КАБЕЛЬНЫЙ ЗАВОД —

Кабели, не распространяющие горение, с низким дымо- и газовыделением. Класс пожарной опасности по классификации ГОСТ 31565-2012 — П1б.8.2.2.2

Число жил	от 1 до 5
Сечение	от 1,5 до 630 мм <sup>2</sup>
Напряжение	0,66 кВ и 1 кВ

## Журнал RusCable Insider выходит при поддержке УК «Кавказкабель»

Журнал остается бесплатным благодаря поддержке спонсоров и партнеров, которые развивают кабельный бизнес и поддерживают информационную открытость кабельного сообщества. Партнеры, спонсоры и рекламодатели позволяют создать и поддерживать единственное независимое СМИ в отрасли

[kavkazkabel.com](http://kavkazkabel.com)

### ЖИЛА

медная

- однопроволочная круглая (ок)
- многопроволочная круглая (мк)
- многопроволочная секторная (мс)

### ИЗОЛЯЦИЯ

поливинилхлоридный пластикат пониженной пожарной опасности

### ВНУТРЕННЯЯ ОБОЛОЧКА

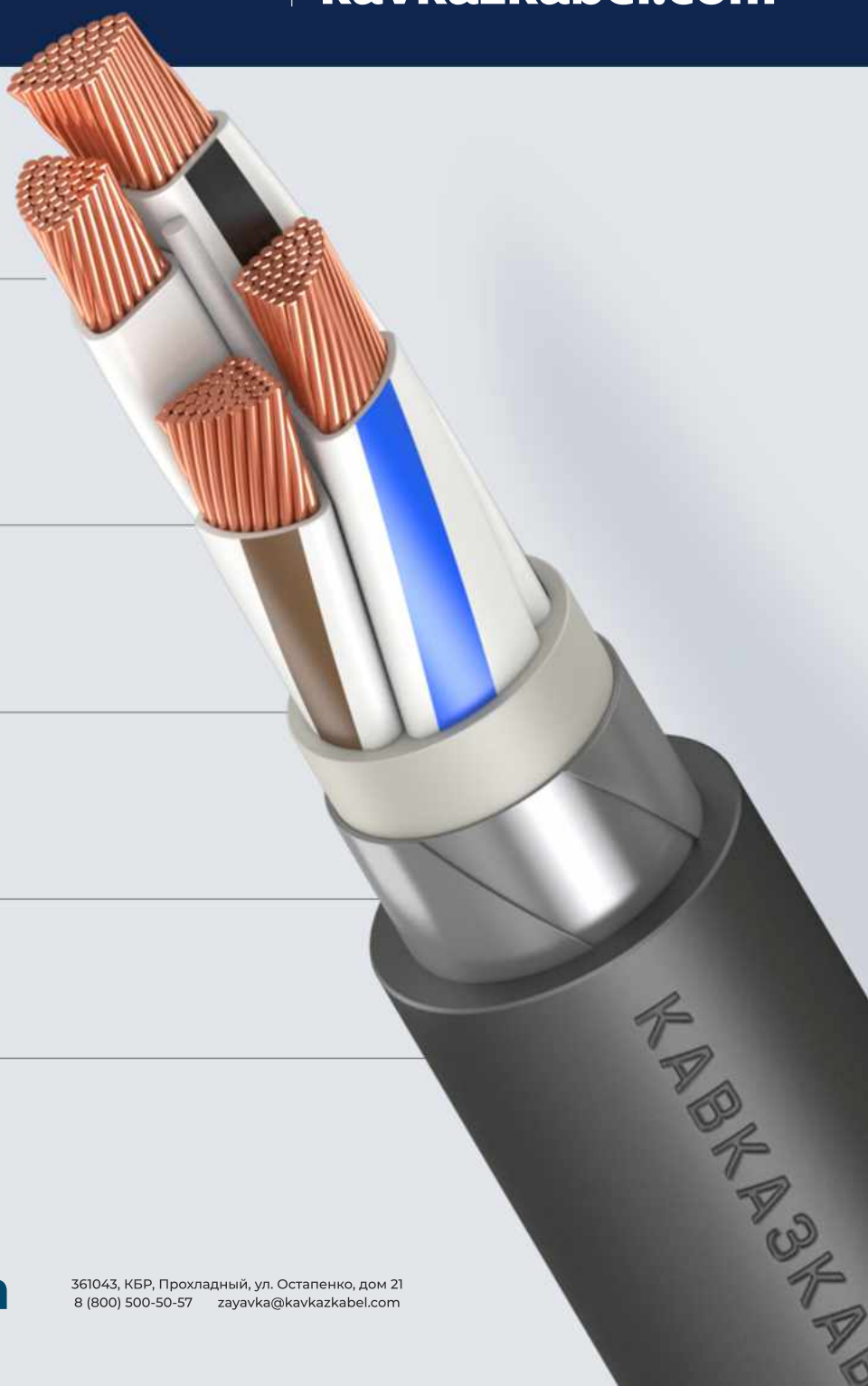
поливинилхлоридный пластикат пониженной пожарной опасности

### БРОНЯ

стальные оцинкованные ленты

### ЗАЩИТНЫЙ ШЛАНГ

поливинилхлоридный пластикат пониженной пожарной опасности



[kavkazkabel.com](http://kavkazkabel.com)

361043, КБР, Прохладный, ул. Остапенко, дом 21  
8 (800) 500-50-57 [zayavka@kavkazkabel.com](mailto:zayavka@kavkazkabel.com)